

Handschweißbrenner Welding Torch



Technische Daten: SR 24 G

Belastung: 180 A DC / 130 A AC
Einschaltdauer: @ 35%
Wolframelektroden: 0,5 - 2,4 mm

Artikel Nr. / Einzelheiten

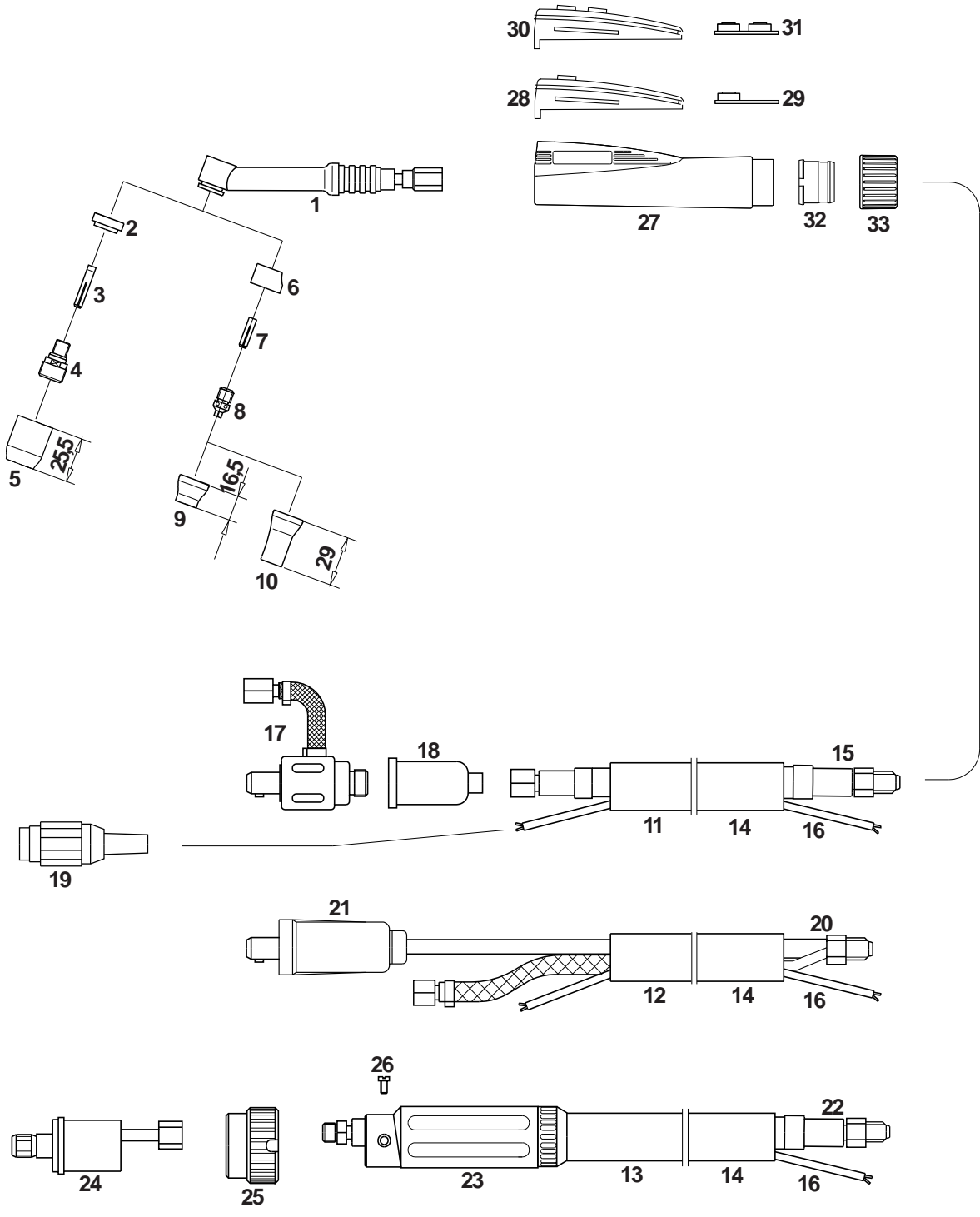
	4 m	8 m
Einzelanschluß und 3-pol. Tuchelstecker	12440910	12480910
Zentralanschluß GZO und 3-pol. Tuchelstecker	124403910	124803910

Technical Data: SR 24 G

Rating: 180 A DC / 130 A AC
Duty Cycle: @ 35%
Tungsten Electrode: 0.5 - 2.4 mm

Part Number / Details

	4 m	8 m
Double Switch, Single Connection, 3-pole plug	12440910	12480910
Double Switch, Central Plug GZO, 3-pole plug	124403910	124803910



1	Verschleißteile Wear and Tear Parts	Brennerkörper SR 24 G Torch Body SR 24 G	1240104
2		Isolator für Gaslinse Insulator for Gas Lens	1242200
3		Spannhülse für Gaslinse 0,5 mm Collet for Gas Lens 0.5	1241505
		Spannhülse für Gaslinse 1,0 mm Collet for Gas Lens 1.0	1241510
		Spannhülse für Gaslinse 1,6 mm Collet for Gas Lens 1.6	1241516
		Spannhülse für Gaslinse 2,4 mm Collet for Gas Lens 2.4	1241524
4		Spannhülsegehäuse mit Gaslinse 0,5 mm Collet Body with Gas Lens 0.5	1202305
		Spannhülsegehäuse mit Gaslinse 1,0 mm Collet Body with Gas Lens 1.0	1202310
		Spannhülsegehäuse mit Gaslinse 1,6 mm Collet Body with Gas Lens 1.6	1202316
		Spannhülsegehäuse mit Gaslinse 2,4 mm Collet Body with Gas Lens 2.4	1202324
5		Keramische Gasdüse für Gaslinse Gr. 4 Ceramic Nozzle for Gas Lens # 4	1202404
		Keramische Gasdüse für Gaslinse Gr. 5 Ceramic Nozzle for Gas Lens # 5	1202405
		Keramische Gasdüse für Gaslinse Gr. 6 Ceramic Nozzle for Gas Lens # 6	1202406
		Keramische Gasdüse für Gaslinse Gr. 7 Ceramic Nozzle for Gas Lens # 7	1202407
		Keramische Gasdüse für Gaslinse Gr. 8 Ceramic Nozzle for Gas Lens # 8	1202408
6		Isolator Insulator	1241100
7		Spannhülse 0,5 mm Collet 0.5	1240505
		Spannhülse 1,0 mm Collet 1.0	1240510
		Spannhülse 1,6 mm Collet 1.6	1240516
		Spannhülse 2,4 mm Collet 2.4	1240524
8		Spannhülsegehäuse 0,5 mm Collet Body 0.5	1240605
		Spannhülsegehäuse 1,0 mm Collet Body 1.0	1240610
		Spannhülsegehäuse 1,6 mm Collet Body 1.6	1240616
		Spannhülsegehäuse 2,4 mm Collet Body 2.4	1240624

9

Keramische Gasdüse Gr. 4 1240704

Ceramic Nozzle # 4

Keramische Gasdüse Gr. 5 1240705

Ceramic Nozzle # 5

Keramische Gasdüse Gr. 6 1240706

Ceramic Nozzle # 6

10

Keramische Gasdüse Gr. 4 29 mm lang 12407041

Ceramic Nozzle # 4 29 mm long

Keramische Gasdüse Gr. 6 29 mm lang 12407061

Ceramic Nozzle # 6 29 mm long

11

Schlauchpaket
Cable Assembly

Schlauchpaket 4 m (Einzelanschluß) 1244001

Cable Assembly 4 m (Single Connection)

Schlauchpaket 8 m (Einzelanschluß) 1248001

Cable Assembly 8 m (Single Connection)

12

Schlauchpaket 4 m, Gas getrennt 1244002

Cable Assembly 4 m, Gas separate

Schlauchpaket 8 m, Gas getrennt 1248002

Cable Assembly 8 m, Gas separate

13

Schlauchpaket 4 m (GZO) 1244003

Cable Assembly 4 m (GZO)

Schlauchpaket 8 m (GZO) 1248003

Cable Assembly 8 m (GZO)

14

Ersatzteile
Spare Parts

Überzugschlauch 4 m 5202040

Outer Hose 4 m

Überzugschlauch 8 m 5202080

Outer Hose 8 m

15

Strom / Gas-Kabel 4 m (Einzelanschluß) 1244141

Power / Gas-Cable 4 m (Single Connection)

Strom / Gas-Kabel 8 m (Einzelanschluß) 1244181

Power / Gas-Cable 8 m (Single Connection)

16

Steuerleitung 4 m 0275400

Control Cable 4 m

Steuerleitung 8 m 0275800

Control Cable 8 m

17

Stecker SK 50, kpl. G 1/4" 3595112

Plug SK 50, cpl. G 1/4"

18

Gummimuffe 0331022

Insulation Boot

19

Tuchelstecker 3-polig T3008002

Tuchel Plug 3-pole

Tuchelstecker 5-polig T3012002

Tuchel Plug 5-pole

20	Strom / Gas-Kabel 4 m (WTG) Power / Gas-Cable 4 m (WTG)	1094143
	Strom / Gas-Kabel 8 m (WTG) Power / Gas-Cable 8 m (WTG)	1098143
21	Schweißkabelstecker SKM 25 Plug SKM 25	3001206
22	Strom / Gas-Kabel 4 m (GZ0) Power / Gas-Cable 4 m (GZ0)	1244143
	Strom / Gas-Kabel 8 m (GZ0) Power / Gas-Cable 8 m (GZ0)	1244183
23	Knickschutz Gun Plug Housing	2251601
24	Zentralanschluß GZ0 Gun Plug Body GZ0	2151503
25	Anschlußmutter Plug Nut	2151700
26	Schraube Screw	0040601
27	Griffrohr Handle Tube	1172601
28	Schaltergummi ED Trigger Insert Single Switch	1172621
29	Platine für Einfachdruckschaltung Single Switch PCB	1172604
30	Schaltergummi DD Trigger Insert Double Switch	1172622
31	Platine für Doppeldruckschaltung Double Switch PCB	1172305
32	Schlauchhalter Cable Support	1172603
33	Mutter für Griffrohr Nut for Handle Tube	1172602

