

Automaten Rauchgas-Absaugbrenner Fume-Extraction Automatic Torch



Technische Daten: RGA 505 W-AUT

Belastung: 500 A CO₂ (nach EN 60 974-7)
450 A ArCO₂ / M21
Einschaltdauer: @ 60%
Draht-ø: 1,0 - 1,6 mm

Artikel Nr. / Einzelheiten

3 m	4 m	5 m
6990003A	6990004A	6990005A

Technical Data: RGA 505 W-AUT

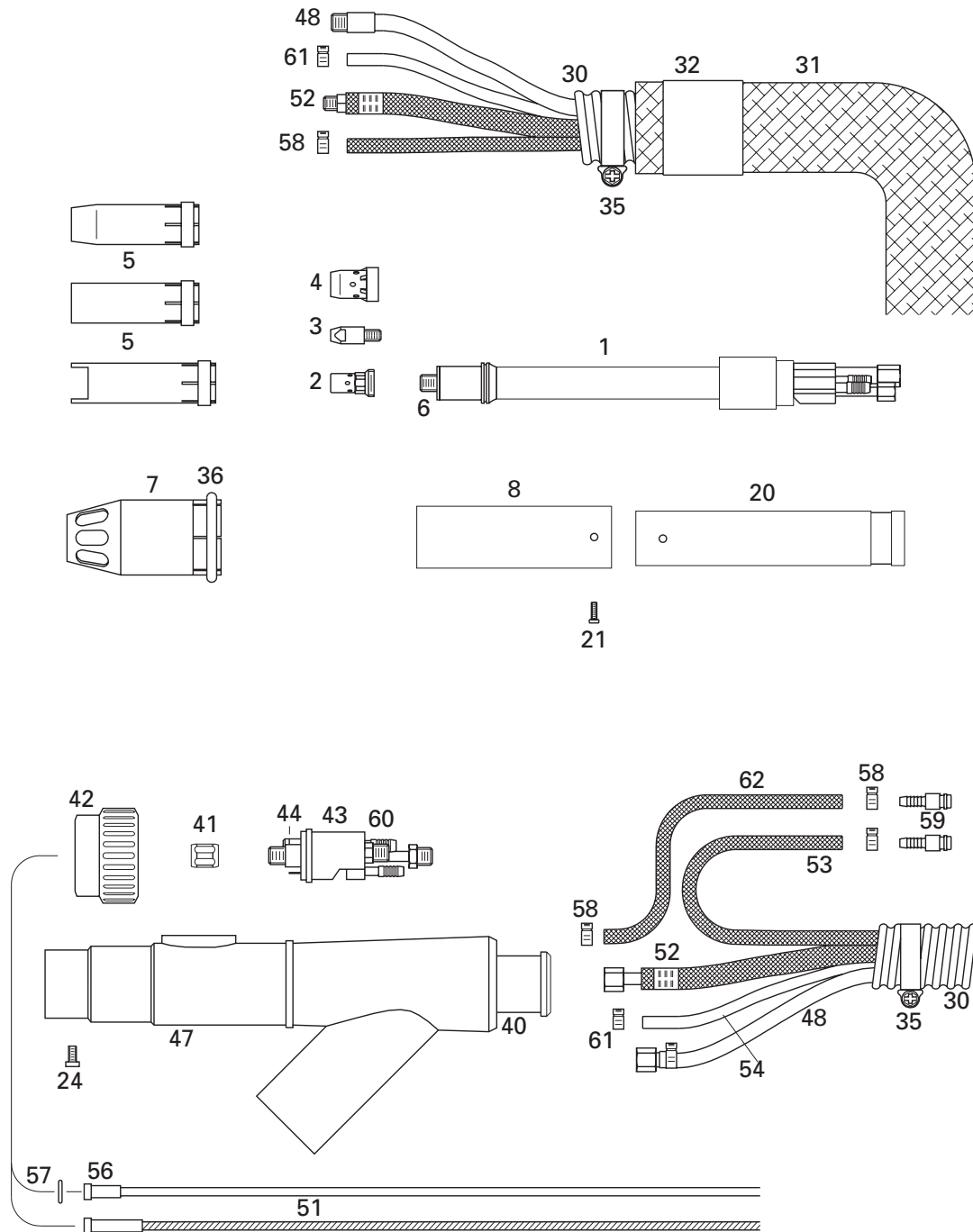
Rating: 500 A CO₂ (accor. to EN 60 974-7)
450 A ArCO₂ / M21
Duty Cycle: @ 60%
Wire Diameter: 1.0 - 1.6 mm

Part Number / Details

3 m	4 m	5 m
6990003A	6990004A	6990005A

Rauchgas-Automaten Absaugbrenner

Fume-Extraction Automatic Torch



1	Brennerbauteile Torch Components	Brennerhals AUT Swan Neck AUT	6990100A
2		Düsenstock M 6 kurz Tip Adapter M 6 short	2410406
		Düsenstock M 6 lang Tip Adapter M 6 long	2410416
		Düsenstock M 8 kurz Tip Adapter M 8 short	2410408
		Düsenstock M 8 lang Tip Adapter M 8 long	2410418
3	Kontaktdüsen Contact Tips	M 8 x 30, ø in mm / ECu M 8 x 30, ø in mm / CuCrZr M 8 x 30, ø in mm / für / for Alu Stromdüsen erhältlich in ø 0.8/0.9/1.0/1.2/1.4/1.6 mm Bitte bei xx Drahtdurchmesser angeben. Beispiel: ø 1,2 mm ist: 12; Art.-Nr.: = 2410612 Tips available in .030"/.035"/.039"/.045"/.052"! 1/16" Please insert wire diameter at xx. Example: ø 0.45" = 1.2 mm is 12; Art.-No.: = 2410612	24106xx 24176xx 24166xx
4		Gasverteiler, weiß Gas Diffuser, white Gasverteiler, schwarz Gas Diffuser, black	2410702 2410700
5	Gasdüsen Gas Nozzles	Gasdüse, zylindrisch Gas Nozzle, cylindrical Gasdüse, konisch Gas Nozzle, conical Gasdüse, stark konisch Gas Nozzle, tapered Punktgasdüse, steckbar Spot Welding Gas Nozzle	2410801 2410802 2410803 2410805
6		Isolierscheibe Insulating Washer	2410202
7		Absaugdüse RGA 505 Fume Extraction Nozzle RGA 505	2930800
8		Absaugrohr Fume Neck Chamber	2930300A
20		Griffrohr Handle Tube	6991001A

21	Senkkopf-Schraube M 4 x 6 Screw M 4 x 6	40233105
24	Schraube M 4 x 6 Screw M 4 x 6	0040601
<hr/>		
30	Wellschlauch 3 m Flexible Cover Hose 3 m	2934530
	Wellschlauch 4 m Flexible Cover Hose 4 m	2934540
	Wellschlauch 5 m Flexible Cover Hose 5 m	2934550
31	Lederschlauch 1,5 m Leather Hose 1.5 m	2921115
32	Schrumpfschlauch Heat Shrink Hose	2921206
35	Schlauchklemme Hose Clamp	2911901
36	Spannring Ring for Fume Nozzle	2930801
40	Schlauchanschluß Rear Swivel Connector	2931700
41	Ms-Überwurfmutter Liner Positioner Nut	2151501
42	Anschlußmutter Plug Nut	2151700
43	ZA-Stecker Wasser Gun Plug Body water cooled (Euro)	2411500
	ZA-Stecker mit Federpins Gun Plug Body with Spring Loaded Pins	2411505
44	O - Ring O - Ring	0041000
47	Verteiler RGA Rear Extraction Chamber	2921600

48	Drahttransportschlauch 3 m Outer Liner 3 m	2514630
	Drahttransportschlauch 4 m Outer Liner 4 m	2514640
	Drahttransportschlauch 5 m Outer Liner 5 m	2514650
52	Stromwasserkabel kpl. 3 m Power Cable cpl. 3 m	2414130
	Stromwasserkabel kpl. 4 m Power Cable cpl. 4 m	2414140
	Stromwasserkabel kpl. 5 m Power Cable cpl. 5 m	2414150
53	Wasservorlaufschlauch kpl. 3 m Water Inlet Hose cpl. 3 m	2414230
	Wasservorlaufschlauch kpl. 4 m Water Inlet Hose cpl. 4 m	2414240
	Wasservorlaufschlauch kpl. 5 m Water Inlet Hose cpl. 5 m	2414250
54	Gasschlauch 3 m Gas Hose 3 m	2414330
	Gasschlauch 4 m Gas Hose 4 m	2414340
	Gasschlauch 5 m Gas Hose 5 m	2414350
57	O - Ring O - Ring	0031500
58	Einohrklemme 9,5 Single Ear Clamp 9.5	0321095
59	Stecknippel Wasser Water Hose Nipple	2990800
60	Doppelnippel Threaded Nipple	2411501
61	Einohrklemme 8,7 Single Ear Clamp 8.7	0321087
62	Wasserrücklaufschlauch kpl. 0,55 m Water Outlet Hose cpl. 0.55 m	2414705

DF-Spiralen und Teflonseelen Steel- and Teflon-Liners

DF-Spirale 1,5 x 4,0 mm / 3 m	3401531
Steel Liner 1.5 x 4.0 mm / 3 m	
DF-Spirale 1,5 x 4,0 mm / 4 m	3401541
Steel Liner 1.5 x 4.0 mm / 4 m	
DF-Spirale 1,5 x 4,0 mm / 5 m	3401551
Steel Liner 1.5 x 4.0 mm / 5 m	
Teflonseele 1,5 x 4,0 mm / 3 m	3411530
Teflon Liner 1.5 x 4.0 mm / 3 m	
Teflonseele 1,5 x 4,0 mm / 4 m	3411540
Teflon Liner 1.5 x 4.0 mm / 4 m	
Teflonseele 1,5 x 4,0 mm / 5 m	3411550
Teflon Liner 1.5 x 4.0 mm / 5 m	
Teflonseele 2,0 x 4,0 mm / 3 m	3412030
Teflon Liner 2.0 x 4.0 mm / 3 m	
Teflonseele 2,0 x 4,0 mm / 4 m	3412040
Teflon Liner 2.0 x 4.0 mm / 4 m	
Teflonseele 2,0 x 4,0 mm / 5 m	3412050
Teflon Liner 2.0 x 4.0 mm / 5 m	
DF-Spirale 2,0 x 4,5 mm / 3 m	3452031
Steel Liner 2.0 x 4.5 mm / 3 m	
DF-Spirale 2,0 x 4,5 mm / 4 m	3452041
Steel Liner 2.0 x 4.5 mm / 4 m	
DF-Spirale 2,0 x 4,5 mm / 5 m	3452051
Steel Liner 2.0 x 4.5 mm / 5 m	
DF-Spirale 2,5 x 4,5 mm / 3 m	3452531
Steel Liner 2.5 x 4.5 mm / 3 m	
DF-Spirale 2,5 x 4,5 mm / 4 m	3452541
Steel Liner 2.5 x 4.5 mm / 4 m	
DF-Spirale 2,5 x 4,5 mm / 5 m	3452551
Steel Liner 2.5 x 4.5 mm / 5 m	
Teflonseele 2,7 x 4,7 mm / 3 m	3472730
Teflon Liner 2.7 x 4.7 mm / 3 m	
Teflonseele 2,7 x 4,7 mm / 4 m	3472740
Teflon Liner 2.7 x 4.7 mm / 4 m	
Teflonseele 2,7 x 4,7 mm / 5 m	3472750
Teflon Liner 2.7 x 4.7 mm / 5 m	

