

Handschweißbrenner Welding Torch



Technische Daten: PPW 450 SL-D

Belastung: 450 A CO₂ (nach EN 60 974-7)
400 A ArCO₂ / M21
Einschaltdauer: @ 100%
Draht-ø: 0,8 - 1,6 mm

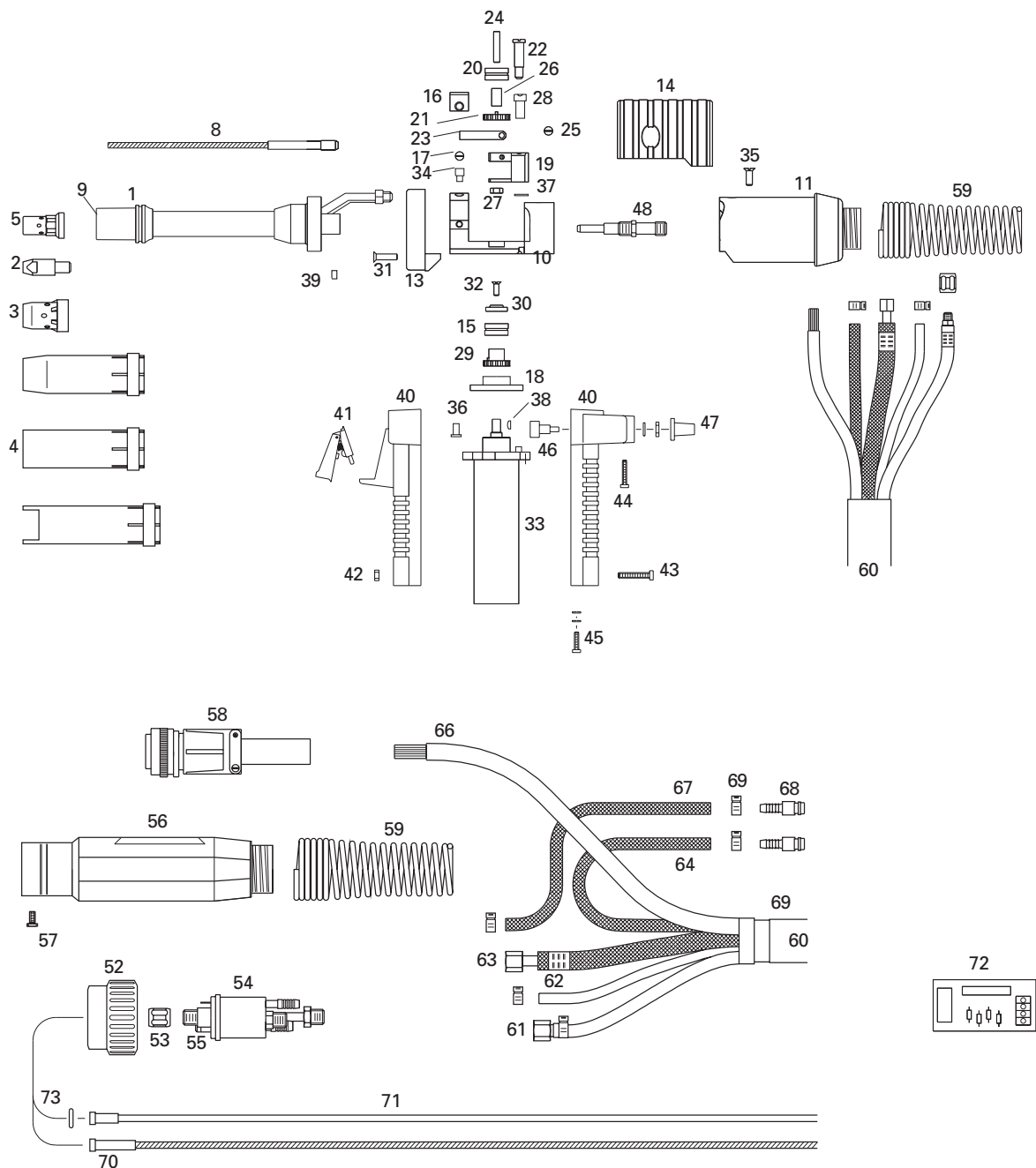
Artikel Nr. / Einzelheiten	6 m	8 m	10 m
mit direkt angeschlossenem Hals			
mit Brennerhals gerade	2746001	2748001	27410001
mit Brennerhals 45°	2746002	2748002	27410002

Technical Data: PPW 450 SL-D

Rating: 450 A CO₂ (accor. to EN 60 974-7)
400 A ArCO₂ / M21
Duty Cycle: @ 100%
Wire Diameter: 0.8 - 1.6 mm

Part Number / Details	6 m	8 m	10 m
with direct connected neck			
with straight neck	2746001	2748001	27410001
with 45° neck	2746002	2748002	27410002

Handschweißbrenner Welding Torch



1	Brennerbauteile Torch Components	Brennerhals PPW 450-D, gerade Swan Neck straight PPW 450-D	2740201
		Brennerhals 45°, PPW 450-D Swan Neck 45° PPW 450-D	2740301
2	Stromdüsen Current Contact Tips	Kontaktdüse M 8 x 30 - 0,8 mm Contact Tip M 8 x 30 - 0.8 mm	2410608
		Kontaktdüse M 8 x 30 - 0,9 mm Contact Tip M 8 x 30 - 0.9 mm	2410609
		Kontaktdüse M 8 x 30 - 1,0 mm Contact Tip M 8 x 30 - 1.0 mm	2410610
		Kontaktdüse M 8 x 30 - 1,2 mm Contact Tip M 8 x 30 - 1.2 mm	2410612

	Stromdüsen	Kontaktdüse M 8 x 30 - 1,4 mm	2410614
	Current Contact Tips	Contact Tip M 8 x 30 - 1.4 mm	
		Kontaktdüse M 8 x 30 - 1,6 mm	2410616
		Contact Tip M 8 x 30 - 1.6 mm	
		Kontaktdüse M 8 x 30 - 0,8 mm ALU	2416608
		Contact Tip M 8 x 30 - 0.8 mm ALU	
		Kontaktdüse M 8 x 30 - 0,9 mm ALU	2416609
		Contact Tip M 8 x 30 - 0.9 mm ALU	
		Kontaktdüse M 8 x 30 - 1,0 mm ALU	2416610
		Contact Tip M 8 x 30 - 1.0 mm ALU	
		Kontaktdüse M 8 x 30 - 1,2 mm ALU	2416612
		Contact Tip M 8 x 30 - 1.2 mm ALU	
		Kontaktdüse M 8 x 30 - 1,4 mm ALU	2416614
		Contact Tip M 8 x 30 - 1.4 mm ALU	
		Kontaktdüse M 8 x 30 - 1,6 mm ALU	2416616
		Contact Tip M 8 x 30 - 1.6 mm ALU	
		Kontaktdüse M 8 x 30 - 0,8 mm CuCrZr	2417608
		Contact Tip CuCrZr M 8 x 30 - 0.8 mm	
		Kontaktdüse M 8 x 30 - 0,9 mm CuCrZr	2417609
		Contact Tip CuCrZr M 8 x 30 - 0.9 mm	
		Kontaktdüse M 8 x 30 - 1,0 mm CuCrZr	2417610
		Contact Tip CuCrZr M 8 x 30 - 1.0 mm	
		Kontaktdüse M 8 x 30 - 1,2 mm CuCrZr	2417612
		Contact Tip CuCrZr M 8 x 30 - 1.2 mm	
		Kontaktdüse M 8 x 30 - 1,4 mm CuCrZr	2417614
		Contact Tip CuCrZr M 8 x 30 - 1.4 mm	
		Kontaktdüse M 8 x 30 - 1,0 mm CuCrZr	2417616
		Contact Tip CuCrZr M 8 x 30 - 1.6 mm	
3		Gasverteiler, schwarz / Gas Diffuser, black	2410700
		Gasverteiler, weiß / Gas Diffuser, white	2410702
4	Gasdüsen Gas Nozzles	Gasdüse, zylindrisch / Gas Nozzle, cylindrical	2410801
		Gasdüse, konisch / Gas Nozzle, conical	2410802
		Gasdüse, stark konisch / Gas Nozzle, tapered	2410803
5		Düsenstock M6 kurz / Tip Adapter M 6 short	2410406
		Düsenstock M8 kurz / Tip Adapter M 8 short	2410408
		Düsenstock M6 lang / Tip Adapter M 6 long	2410416
		Düsenstock M8 lang / Tip Adapter M 8 long	2410418
8		Messingseele für Brennerhals 45° Brass Liner for Swan Neck 45°	2740215
9		Isolierscheibe / Insulating Washer	2410202
10		Grundkörper / Torch Body complete with Pos.19	2730100
11		Knickschutz / Cable Support	2731200
13		Abdeckscheibe / Cover Plate	2730102
14		Schieber / Cover	2730900

15	Drahtförderrolle 0,8 Stahl / Drive Roll 0.8 Steel	2732408
	Drahtförderrolle 0,8 Alu / Drive Roll 0.8 Alu	2732409
	Drahtförderrolle 1,0 Stahl / Drive Roll 1.0 Steel	2732410
	Drahtförderrolle 1,0 Alu / Drive Roll 1.0 Alu	2732411
	Drahtförderrolle 1,2 Stahl / Drive Roll 1.2 Steel	2732412
	Drahtförderrolle 1,2 Alu / Drive Roll 1.2 Alu	2732413
	Drahtförderrolle 1,6 Stahl / Drive Roll 1.6 Steel	2732416
	Drahtförderrolle 1,6 Alu / Drive Roll 1.6 Alu	2732417
	Drahtförderrolle 0,9 Alu / Drive Roll 0.9 Alu	2732418
	Drahtförderrolle 0,9 Stahl / Drive Roll 0.9 Steel	2732419
16	Federblock 7 / Spring Block	2730116
17	Schraube / Screw	2730131
18	Zwischenscheibe / Disc	2730124
19	Andrückbügel	2730112
	Pressure Arm cpl. (consists of Pos. 20-28)	
20	Gegendruckrolle / Pressure Roll	2732500
21	Zahnrad / Tooth Wheel	2730126
22	Gelenkschraube / Joint Screw	2730111
23	Feder / Leaf Spring	2730115
24	Stiftschraube / Stud Bolt	2730127
25	Schraube / Screw	2730132
26	Buchse / Bushing	2730128
27	Mutter / Nut	2730129
28	Isolierhülse Gelenk / Joint Insulation	2730137
29	DF-Aufnahme / Drive Roll Seat	2730110
30	Motorscheibe / Washer	2730125
31	Schraube / Plastic Screw	2730135
32	Schraube / Screw	2730130
33	Motor 42 V (Standard) / Motor 42 V (Standard)	2662200
34	Gewindestift / Stud	2730133
35	Schraube / Screw	2730134
36	Isolierhülse / Insulator	2730136
37	Isolierscheibe Gelenk / Insulation Washer	2730138
38	Paßfeder / Fitting Key	2730139
39	Klemmschraube für Ms-Spirale / Liner Screw	2740210
40	Handgriff, linke und rechte Hälte	2661000
	Handle left + right half	
41	Drücker kpl. / Trigger cpl.	2141100
42	6-Kant Mutter / Nut	0040001
43	Schraube M4 x 25 / Screw	0042501
44	Zylinderkopfschraube M3 x 20 / Screw	0032001
45	Zylinderkopfschraube / Screw	0031001
46	Potentiometer (Standard =10 kOhm)	26613100
	Potentiometer (Standard =10 kOhm lin.)	
47	Drehknopf / Knob	2661301
48	Anschlußnippel für Drahttransport	2730103
	Wire Conduit Connector	
52	Anschlußmutter / Plug Nut	2151700
53	Ms-Überwurfmutter / Liner Positioner Nut	2151501
54	ZA-Stecker, wassergekühlt	2411500
	Gun Plug Body, water cooled (Euro)	
55	O-Ring / O-Ring	0041000

56		Knickschutz / Gun Plug Housing	2411600S1
57		Schraube / Screw	0040601
58		Tuchelstecker, 5-polig Tuchel Plug 5-pole (Standard)	T3012002
59		Knickschutzfeder / Cable Support Spring	2411611
60	Schlauchpaket Cable Assembly	Schlauchpaket kpl. 10 m / Cable Assembly cpl. 10 m Schlauchpaket kpl. 6 m / Cable Assembly cpl. 6 m Schlauchpaket kpl. 8 m / Cable Assembly cpl. 8 m	2743910 2743960 2743980
61		Drahttransportschlauch 10 m / Wire Conduit 10 m Drahttransportschlauch 6 m / Wire Conduit 6 m Drahttransportschlauch 8 m / Wire Conduit 8 m	2444600 2444660 2444680
62		Gasschlauch 10 m / Gas Hose 10 m Gasschlauch 6 m / Gas Hose 6 m Gasschlauch 8 m / Gas Hose 8 m	2664300 2664360 2664380
63		Stromwasserkabel, kpl. 10 m Power-Water-Cable cpl. 10 m Stromwasserkabel, kpl. 6 m Power-Water-Cable cpl. 6 m Stromwasserkabel, kpl. 8 m Power-Water-Cable cpl. 8 m	2444100 2444160 2444180
64		Wasservorlaufschlauch 10 m Water Inlet Hose cpl. 10 m Wasservorlaufschlauch 6 m Water Inlet Hose cpl. 6 m Wasservorlaufschlauch 8 m Water Inlet Hose cpl. 8 m	2444200 2444260 2444280
66		Steuerleitung, kpl. 10m / Control Cable 10 m Steuerleitung, kpl. 6 m / Control Cable 6 m Steuerleitung, kpl. 8 m / Control Cable 8 m	2664410 2664460 2664480
69		Überzugschlauch, kpl. 10 m / Cover Hose 10 m Überzugschlauch, kpl. 6 m / Cover Hose 6 m Überzugschlauch, kpl. 8 m / Cover Hose 8 m	2744500 2744560 2744580
70		Haltenippel für Teflonseele 4,0 mm Collet for Teflon Liner 4.0 mm Haltenippel, kurz für Spirale 4,0 mm Collet for Steel Liner 4.0 mm Haltenippel, kurz für DF-Spirale 4,5 mm Collet for Steel Liner 4.5 mm Haltenippel, für Teflonseele 4,7 mm Collet for Teflon Liner 4.7 mm	2155740 2415640 2415645 2415747

DF-Spiralen und Teflonseelen Steel- and Teflon-Liners

DF-Spirale 1,5 x 4,0 mm / 10 m	3401511
Steel Liner 1.5 x 4.0 mm / 10 m	
DF-Spirale 1,5 x 4,0 mm / 6 m	3401561
Steel Liner 1.5 x 4.0 mm / 6 m	
DF-Spirale 1,5 x 4,0 mm / 8 m	3401581
Steel Liner 1.5 x 4.0 mm / 8 m	
Teflonseele 1,5 x 4,0 mm / 10 m	3411510
Teflon Liner 1.5 x 4.0 mm / 10 m	
Teflonseele 1,5 x 4,0 mm / 6 m	3411560
Teflon Liner 1.5 x 4.0 mm / 6 m	
Teflonseele 1,5 x 4,0 mm / 8 m	3411580
Teflon Liner 1.5 x 4.0 mm / 8 m	
DF-Spirale 2,0 x 4,5 mm / 10 m	3452011
Steel Liner 2.0 x 4.5 mm / 10 m	
DF-Spirale 2,0 x 4,5 mm / 6 m	3452061
Steel Liner 2.0 x 4.5 mm / 6 m	
DF-Spirale 2,0 x 4,5 mm / 8 m	3452081
Steel Liner 2.0 x 4.5 mm / 8 m	
DF-Spirale 2,5 x 4,5 mm / 10 m	3452511
Steel Liner 2.5 x 4.5 mm / 10 m	
DF-Spirale 2,5 x 4,5 mm / 6 m	3452561
Steel Liner 2.5 x 4.5 mm / 6 m	
DF-Spirale 2,5 x 4,5 mm / 8 m	3452581
Steel Liner 2.5 x 4.5 mm / 8 m	
Teflonseele 2,0 x 4,0 mm / 10 m	3412010
Teflon Liner 2.0 x 4.0 mm / 10 m	
Teflonseele 2,0 x 4,0 mm / 6 m	3412060
Teflon Liner 2.0 x 4.0 mm / 6 m	
Teflonseele 2,0 x 4,0 mm / 8 m	3412080
Teflon Liner 2.0 x 4.0 mm / 8 m	
Teflonseele 2,7 x 4,7 mm / 10 m	3472710
Teflon Liner 2.7 x 4.7 mm / 10 m	
Teflonseele 2,7 x 4,7 mm / 6 m	3472760
Teflon Liner 2.7 x 4.7 mm / 6 m	
Teflonseele 2,7 x 4,7 mm / 8 m	3472780
Teflon Liner 2.7 x 4.7 mm / 8 m	

Steuerplatine PP	2662100
Printed Circuit Board PP 42 V	

O-Ring	0031500
O-Ring	

